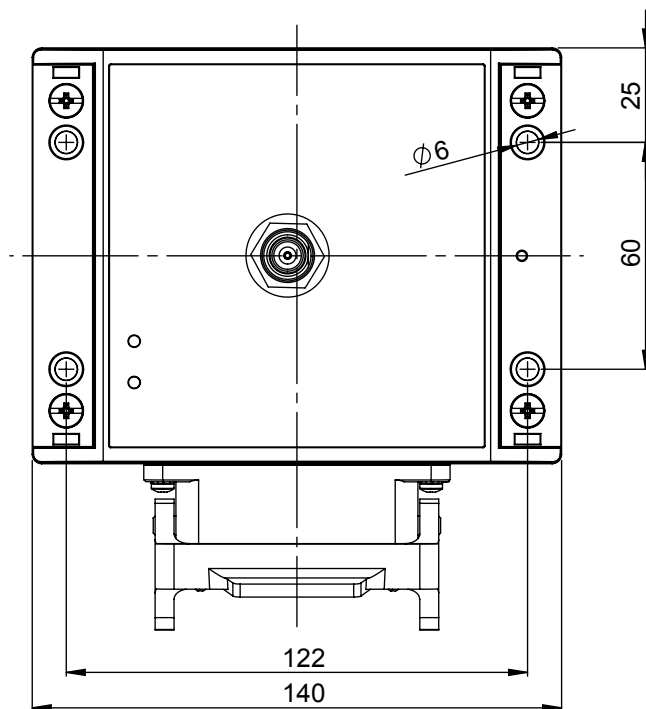


Maße für die Befestigung des Empfängers  
(Befestigungsbohrungen unterhalb der beiden seitlichen grauen Blenden)



Biegeradius des Anschlusskabels

festverlegt: min. 40mm  
gelegentlich bewegt: min. 100mm

## Abmessungen TFE-X4

Maßstab: 1:2  
Blattgröße: A3

Stand: Mittwoch, 6. Januar 2016